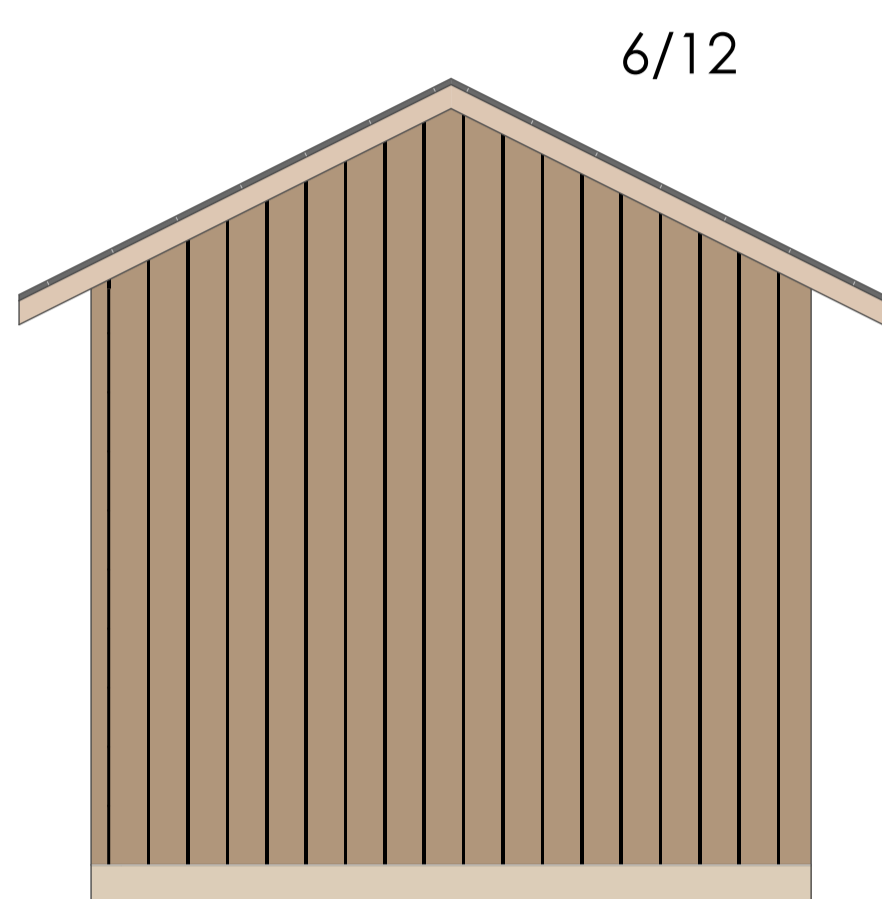
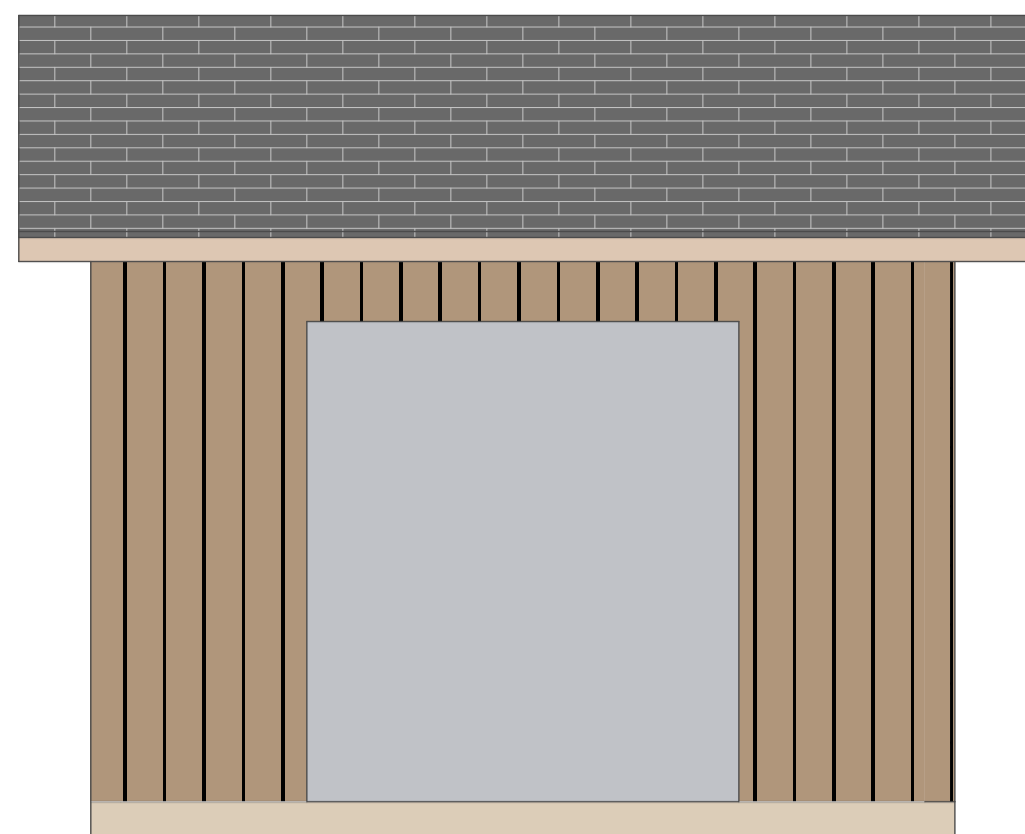
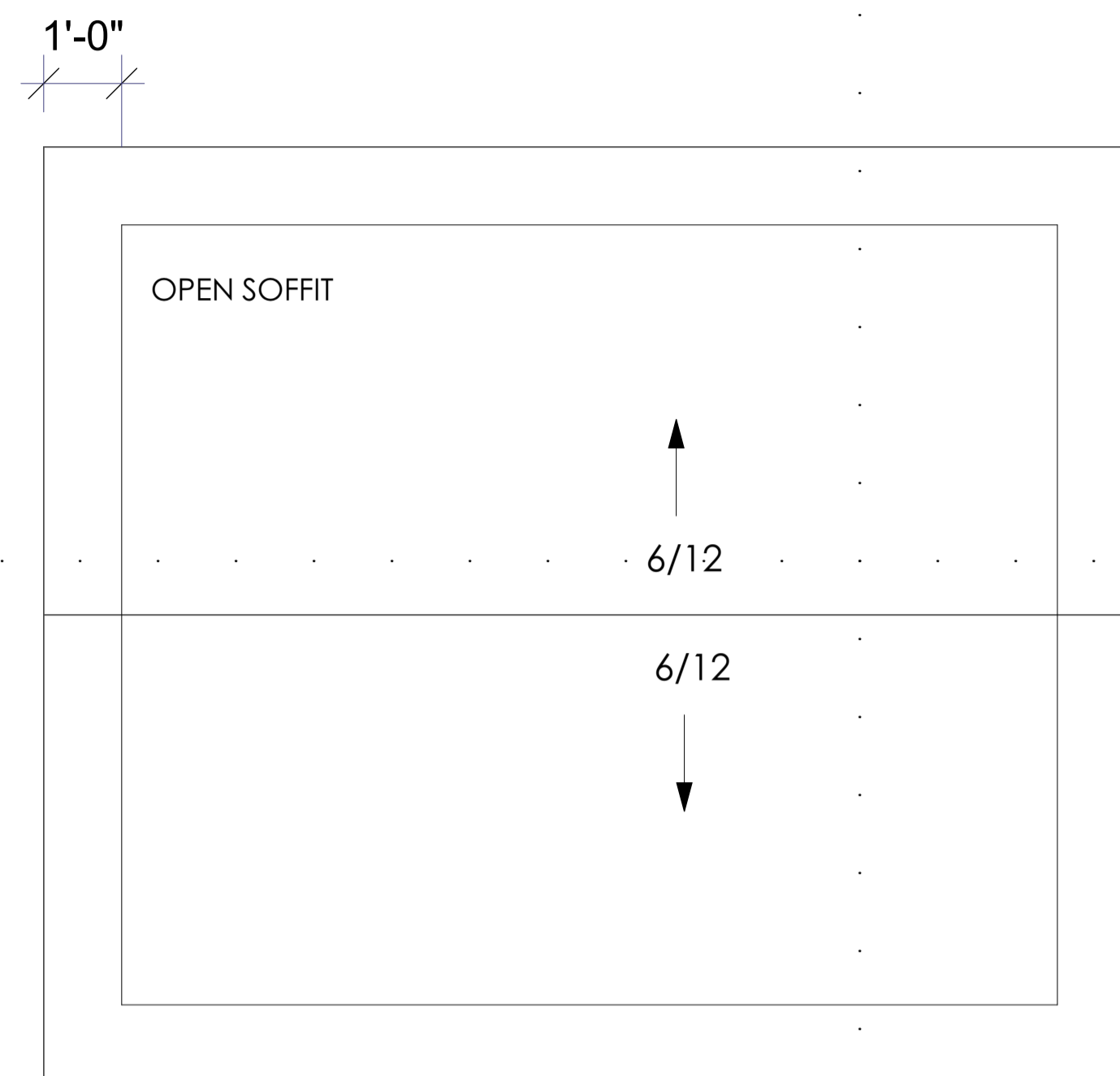


2 North Elevation
 A2 SCALE: 3/8" = 1'-0"

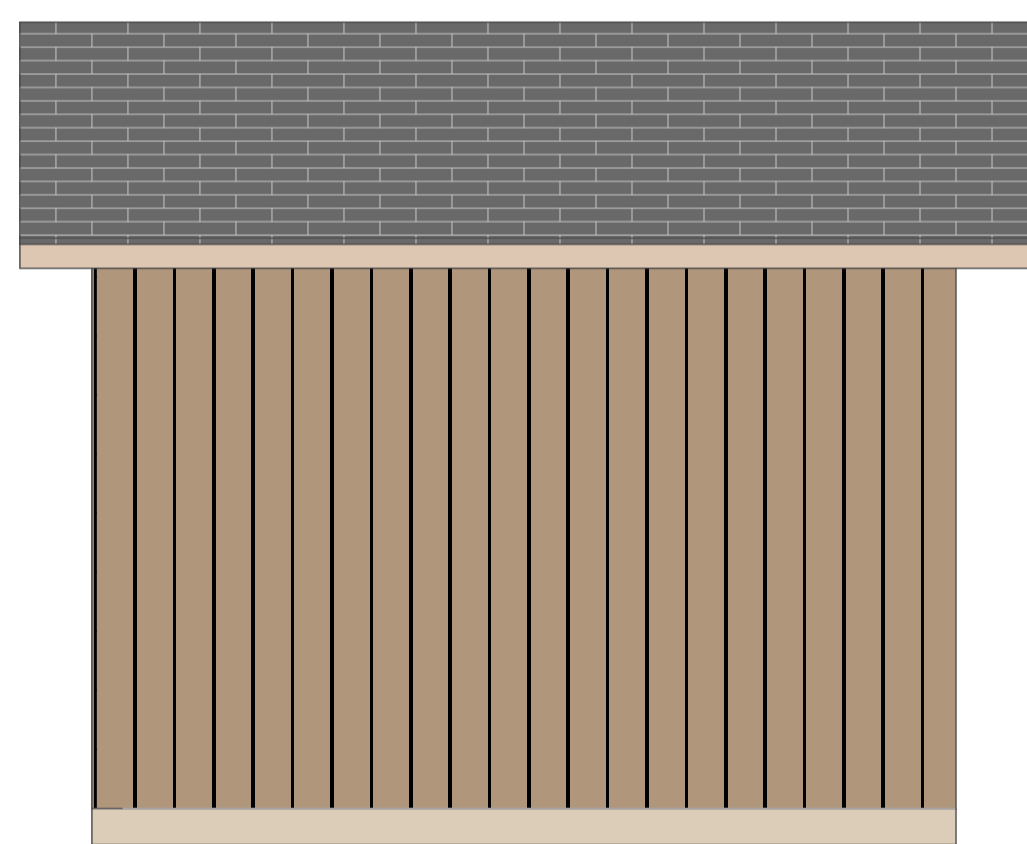


1 East Elevation
 A2 SCALE: 3/8" = 1'-0"

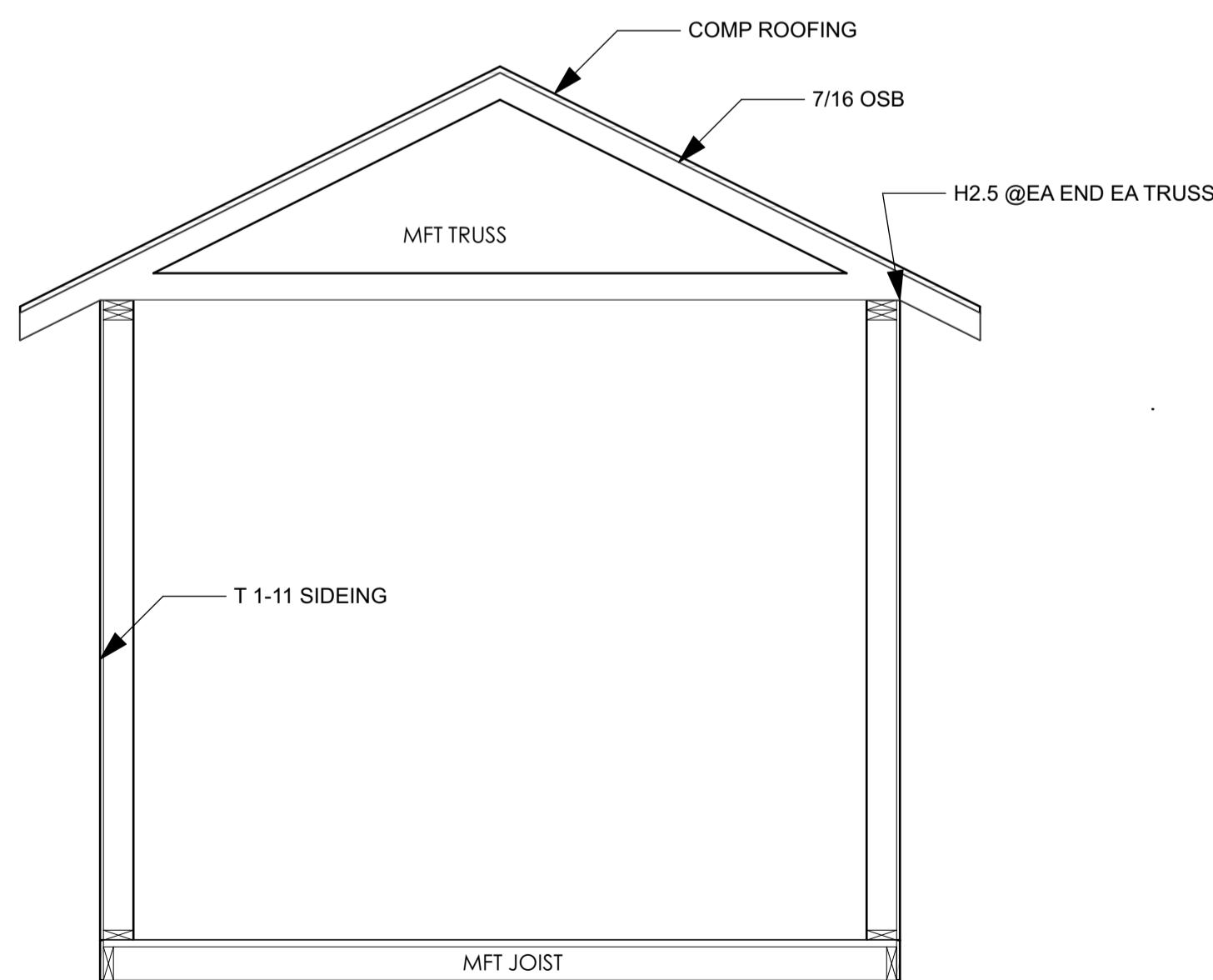


7 ROOF
 A2 SCALE: 1/2" = 1'-0"

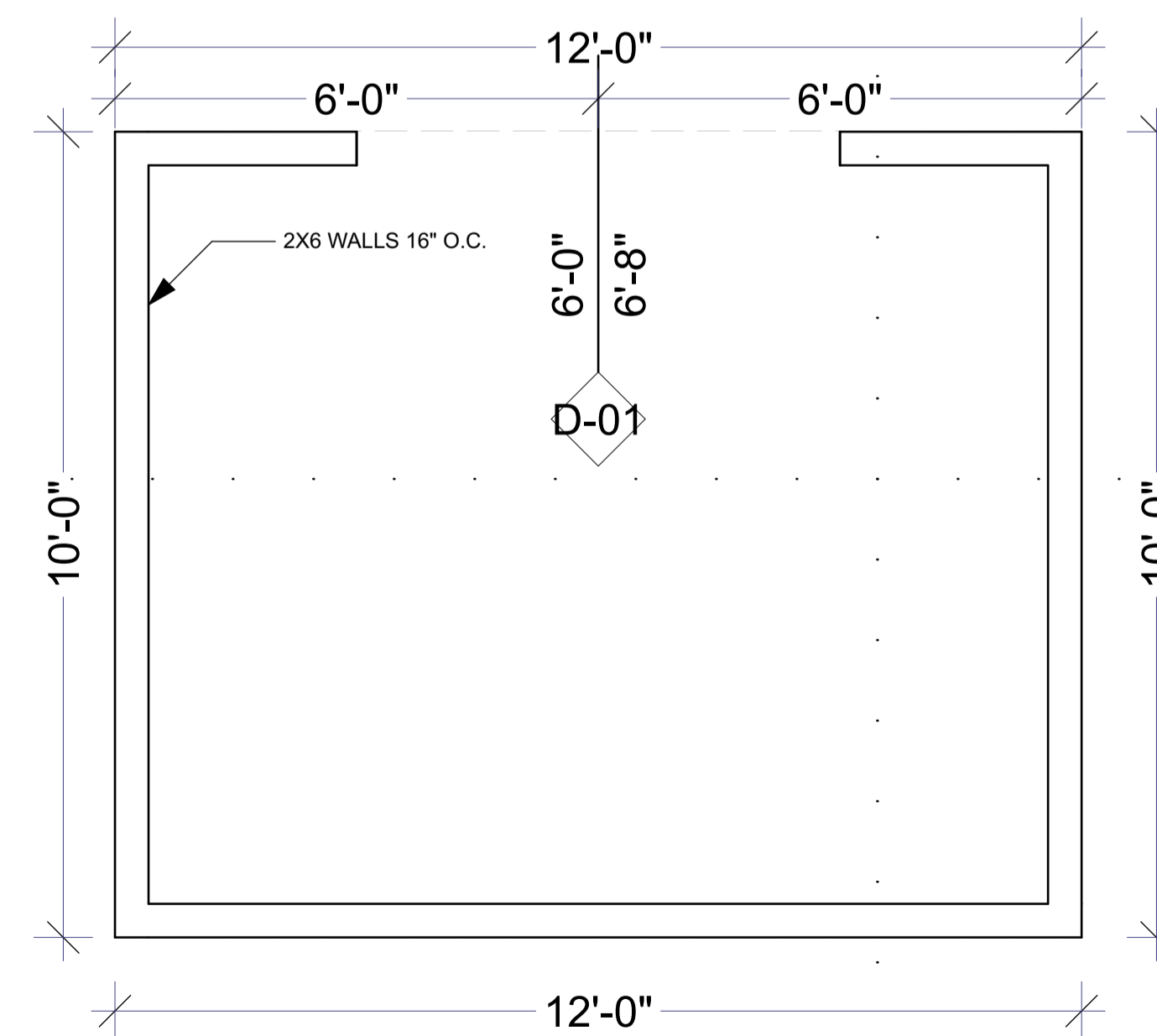
4 West Elevation
 A2 SCALE: 3/8" = 1'-0"



3 South Elevation
 A2 SCALE: 3/8" = 1'-0"



6 Building Section B
 A2 SCALE: 1/2" = 1'-0"



5 First Floor
 A2 SCALE: 1/2" = 1'-0"